



## Beton-Kompakt-Netzstation UK 1700-28



Außenfassade:  
Flachverblender, Meldorfer  
Klinker „rotbunt genarbt“,  
ähnlich Foto,  
andere Klinkerfarben möglich

Türen:  
Aluminium E6EV1, lackiert,  
„braun“, ähnlich Foto,  
andere Lackierung möglich

Außenfassade:  
Kunstharzreibeputz, hellgrau,  
ähnlich Foto, andere Farbtöne  
möglich

Türen:  
Aluminium E6EV1, naturfarben  
eloxiert, ähnlich Foto,  
andere Farbtöne möglich



## Beton-Kompakt-Netzstation UK 1700-28

### MS-Anlage

- Mittelspannungs-Schaltanlage bis 12 kV in luftisolierter oder bis 24 kV in SF 6 isolierter Ausführung
- von verschiedenen Herstellern qualitativ hochwertiger Produkte

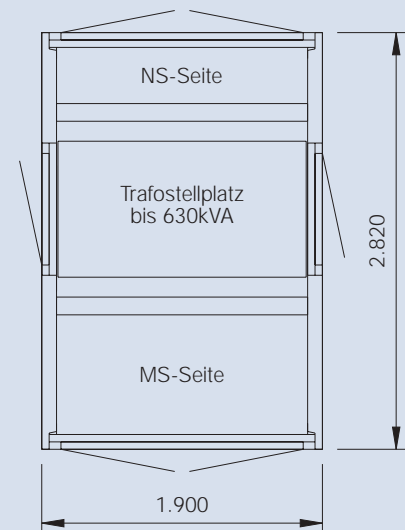
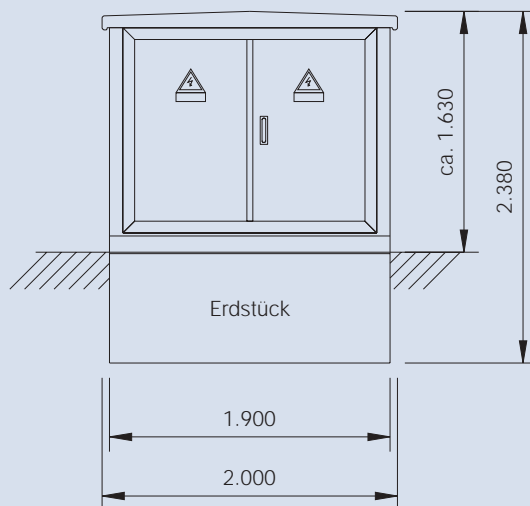
### Transformator

- Transformator nach DIN Nennspannung bis 24 kV Nennleistung bis 630 kVA
- von verschiedenen Herstellern qualitativ hochwertiger Produkte

### NS-Anlage:

- Niederspannungs-Schaltanlage als Aufbau-Gerüstverteilung
- bestückt mit qualitativ hochwertigen Produkten namhafter Hersteller nach Ihren individuellen Erfordernissen bzw. Ihrer Werksnorm

Unser ausführliches Liefer- und Preisangebot enthält alle für Ihre Anlage erforderlichen Detailangaben



### Stationszubehör:

- MS- und NS-Kabelverbindungen nach VDE
- Innenraum-Erdungsanlage nach VDE
- Anlagenspezifisches Zubehör nach VDE
- Warn- und Hinweisschilder entsprechend den Vorschriften
- Stations - Innenbeleuchtung