



## Beton-Kompakt-Netzstation UK 2000-28



Außenfassade:  
Flachverblender, Meldorfer  
Klinker „brandenburg“,  
ähnlich Foto,  
andere Klinkerfarben möglich

Türen:  
Aluminium E6EV1, naturfarben  
eloxiert, ähnlich Foto,  
andere Farbtöne möglich

Außenfassade:  
Flachverblender, Meldorfer  
Klinke „altweiß“,  
ähnlich Foto,  
andere Klinkerfarben möglich

Türen:  
Aluminium E6EV1, lackiert,  
„grau“, ähnlich Foto,  
andere Lackierung möglich



## Beton-Kompakt-Netzstation UK 2000-28

### MS-Anlage

- Mittelspannungs-Schaltanlage  
12kV in luftisolierter oder bis 24 kV  
in SF 6 isolierter Ausführung
- von verschiedenen Herstellern qualitativ hochwertiger Produkte

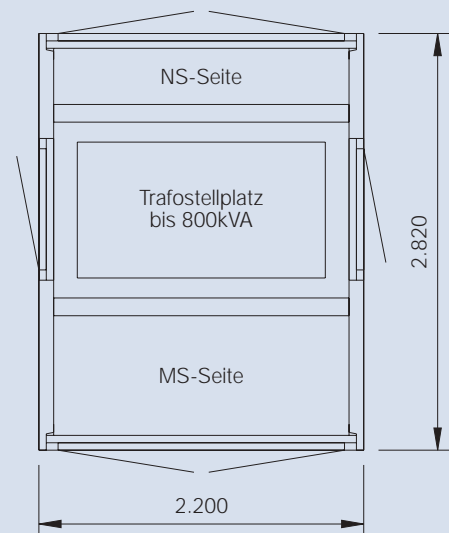
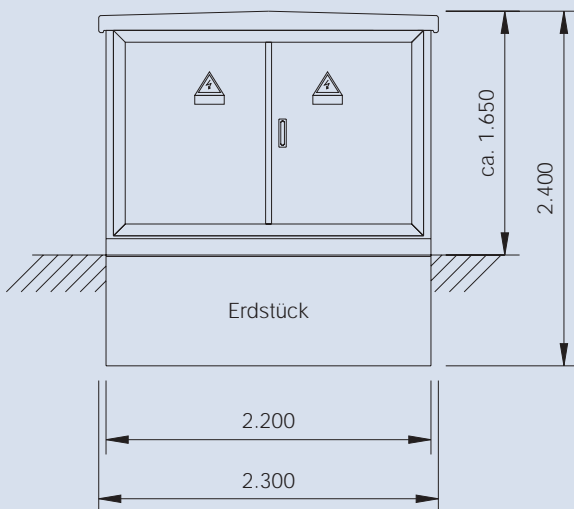
### Transformator

- Transformator nach DIN  
Nennspannung bis 24 kV  
Nennleistung bis 800 kVA
- von verschiedenen Herstellern qualitativ hochwertiger Produkte

### NS-Anlage:

- Niederspannungs-Schaltanlage als  
Aufbau-Gerüstverteilung
- bestückt mit qualitativ hochwertigen  
Produkten namhafter Hersteller nach  
Ihren individuellen Erfordernissen bzw.  
Ihrer Werksnorm

Unser ausführliches Liefer- und Preisangebot enthält alle für Ihre Anlage erforderlichen Detailangaben



### Stationszubehör:

- MS- und NS-Kabelverbindungen nach VDE
- Innenraum-Erdungsanlage nach VDE
- Anlagenspezifisches Zubehör nach VDE
- Warn- und Hinweisschilder entsprechend den Vorschriften
- Stations - Innenbeleuchtung