



Fabrikfertige Kompakt-Netzstationen

nach EN 61330 (VDE 0670 Teil 611/IEC 1330)
(nicht begehbar)



UK 2000-28



UKL 2817



Die fabrikfertigen Schaltfelder EMS 12.150.01 sind für Innenraumaufstellung vorgesehen. Sie sind metallgekapselt, luftisoliert, störlichtbogen-geprüft gemäß PEHLA-Richtlinie 4, Kriterien 1-6 und entsprechen den Vorschriften VDE 0670 (IEC 298). Dadurch ist ein gefahrloser Betrieb nach den einschlägigen Unfallverhütungsvorschriften sichergestellt.



Konstruktive Merkmale

- Geschweißte Zellenkonstruktion aus verzinktem und lackiertem Stahlblech
- Sammelschienendurchführung aus Gießharz in einer Isolierplatte
- Einsatzmöglichkeit aller handelsüblichen Schaltgeräte
- Kombination verschiedener Schaltfeldvarianten möglich
- Standardlackierung RAL 7032 / RAL 1023
- Umweltfreundlich durch reduzierten Einsatz von chlorfreien Isolierstoffen
- Doppelwandige Zwischen- und Endwände aus Stahlblech
- in Höhe und Tiefe verstellbare Halteeisen
- beliebig erweiterbar
- Bedienung aller Geräte bei geschlossenen Schaltfeldtüren
- automatische Einschubklappen-Verriegelung
- Einbau in nicht begehbare Kompakt-Netzstationen

Wir gewährleisten eine hohe Betriebssicherheit durch:

- hohe mechanische Festigkeit
- berührungssichere Blechverkleidung
- Personenschutz nach PEHLA-Richtlinien
- hohen Korrosionsschutz
- Lichtbogenfestigkeit von Feld zu Feld
- gefahrloses Arbeiten im Kabelanschlussraum durch Sicherheitseinschiebeplatte

Zusatz-ausrüstungen / Zubehör:

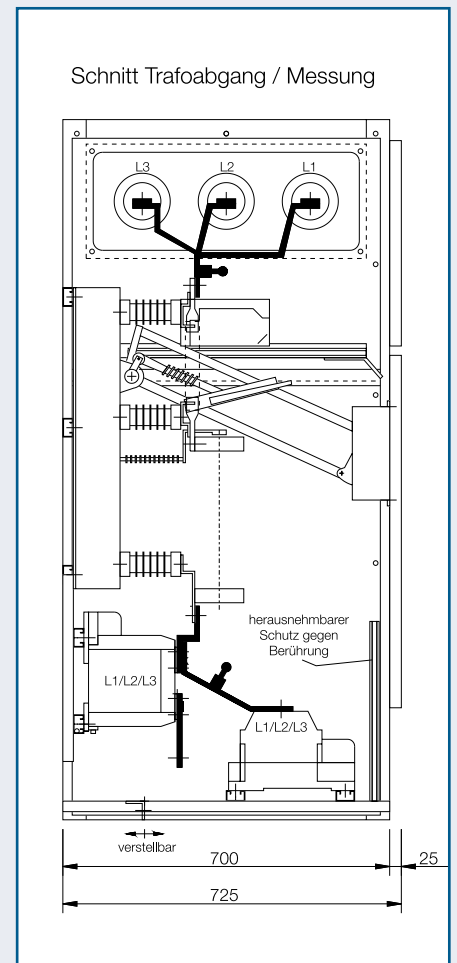
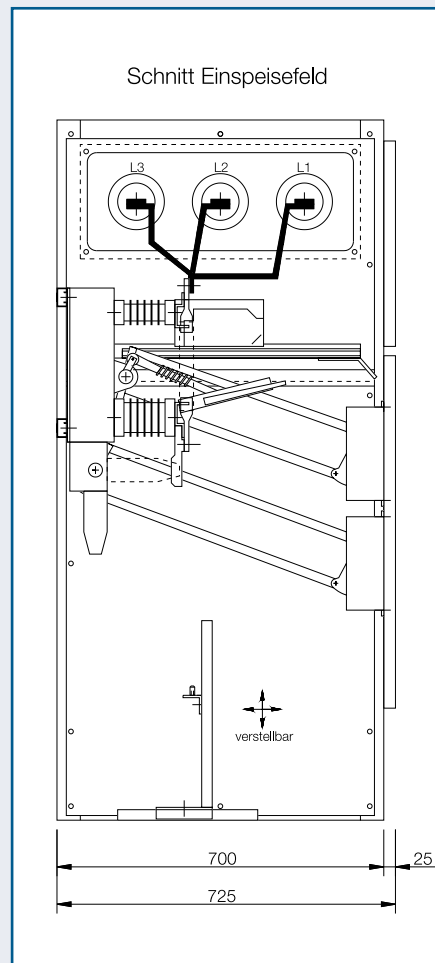
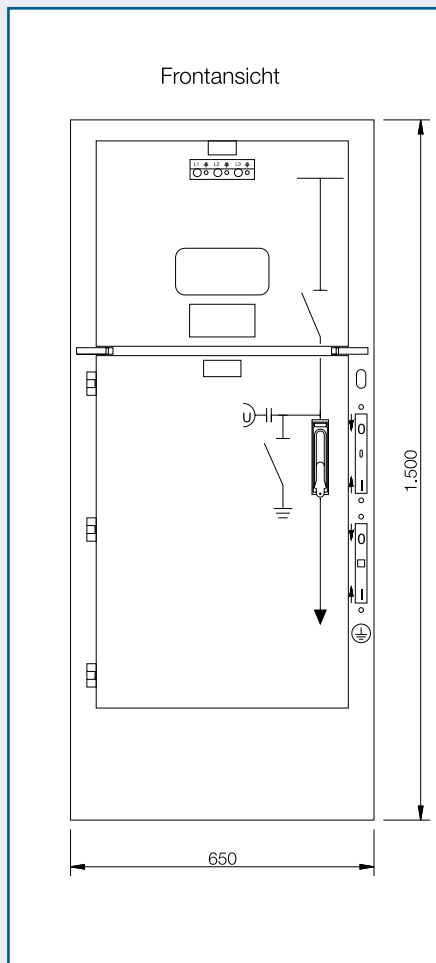
- alle gängigen Kurzschlussanzeiger
- Schließzylinder-Einbau für Schaltfeldtüren und Antriebe
- Erdungsschalter / Hand-Erdungssysteme
- Hilfsschalter und Auslösespulen
- einschiebbare Isolierplatte
- kapazitive Spannungsanzeige
- Verriegelungen
- Motorantriebe
- Messwandlereinbau
- Farbton der Lackierung nach Kundenwunsch möglich



12 kV-Schaltanlage Typ EMS 12.150.01

Technische Daten

Nennspannung	12 kV
Nenn-Stehwechselfspannung	28 kV
Nenn-Stehblitzstoßspannung	75 kV
Nennbetriebsstrom	630 A
Nennkurzzeitstrom 1s	20 kA
Nennstoßstrom	50 kA





Niederspannungsverteilung als feuerverzinkte Stahlblech-Aufbauplatte, montiert auf einem Profilschienen-Haltergerüst mit Kabelabfangschiene und typgeprüftem Sammelschienensystem aus Kupfer.



Ausbaubeispiele Niederspannungsverteilung

Technik bzw. konstruktive Merkmale

- Aufbau und Konzeption in EMV-gerechter Technik
- Einbau von Sammelschienensystemen bis 1250A und Schaltgeräten bis 1000V
- Einspeisung über NH-Sicherungslastschaltleisten, Lasttrennschalter oder NS-Leistungsschalter
- Einsatzmöglichkeit aller handelsüblichen Niederspannungs-Schaltgeräte
- erweiterungsfähige Abgänge durch Einrichtung von Reserveplätzen
- berührungssichere Abdeckplatten und aufrastbare Abdeckprofile für freiliegende Stromschienen
- Front und Seiten abgedeckt nach BGVA2 (vormals VBG4) entsprechend den Vorschriften VDE 0105 - Teil 100 und VDE 0106

Transformator

Transformatoranschlussklemmen auf Wunsch mit Abdeckhauben und Steckverbindungen in isolierter bzw. berührungssicherer Ausführung



Elektrotechnik Eimers GmbH

Brünen

Horster Weg 2

46499 Hamminkeln

Telefon 0 28 56 - 9 10-0 • Telefax 0 28 56 - 9 10 -151 + 152

Internet <http://www.eimers.de> • eMail: info@eimers.de

