



Beton-Kompakt-Netzstation UK 1100



Außenfassade:
Flachverblender, Meldorfer Klinker „rotbunt genarbt“, ähnlich Foto, andere Klinkerfarben möglich, Dach- und Gebäudeecken abgerundet

Türen:
Aluminium E6EV1, lackiert, „braun“, ähnlich Foto, andere Lackierung möglich

Außenfassade:
Kunstharzreibeputz, beige, ähnlich Foto, andere Farbtöne möglich, Dach- und Gebäudeecken abgerundet

Türen:
Aluminium E6EV1, naturfarben eloxiert, ähnlich Foto, andere Farbtöne möglich



Beton-Kompakt-Netzstation UK 1100

MS-Anlage

- Mittelspannungs-Schaltanlage bis 24 kV in SF 6 isolierter Ausführung
- von verschiedenen Herstellern qualitativ hochwertiger Produkte

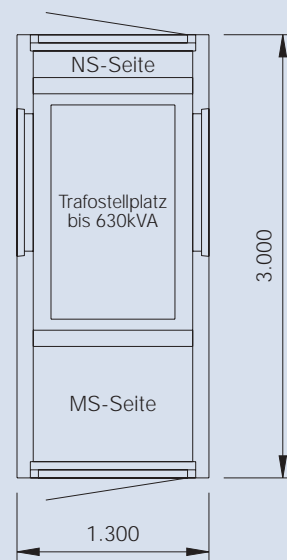
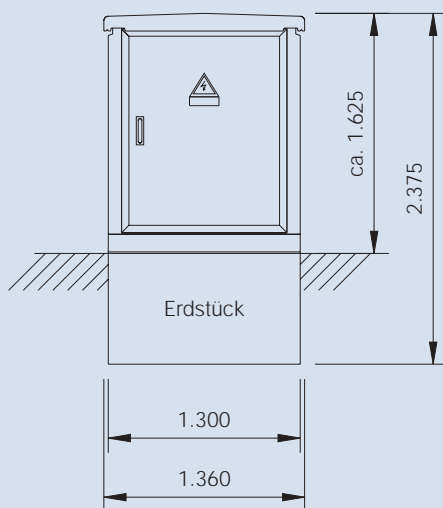
Transformator

- Transformator nach DIN Nennspannung bis 24 kV Nennleistung bis 630 kVA
- von verschiedenen Herstellern qualitativ hochwertiger Produkte

NS-Anlage:

- Niederspannungs-Schaltanlage als Aufbau-Gerüstverteilung
- bestückt mit qualitativ hochwertigen Produkten namhafter Hersteller nach Ihren individuellen Erfordernissen bzw. Ihrer Werksnorm

Unser ausführliches Liefer- und Preisangebot enthält alle für Ihre Anlage erforderlichen Detailangaben



Stationszubehör:

- MS- und NS-Kabelverbindungen nach VDE
- Innenraum-Erdungsanlage nach VDE
- Anlagenspezifisches Zubehör nach VDE
- Warn- und Hinweisschilder entsprechend den Vorschriften
- Stations - Innenbeleuchtung